



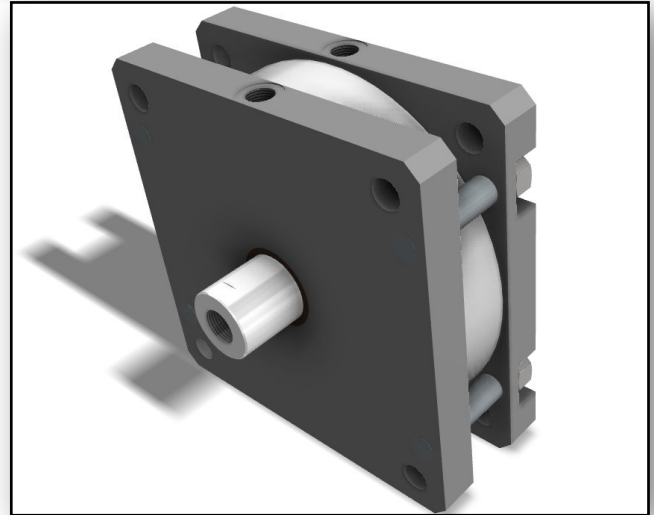
dal latino *āēr exīgūum* - aria corta, compatta

Cilindri Pneumatici Speciali MILANO

La serie AerExig offre cilindri compatti di grosso diametro e di notevole robustezza, pienamente compatibile con i fissaggi ISO, è caratterizzata dalle testate in alluminio realizzate dal pieno su macchinari CNC. Sono disponibili con guarnizioni NBR, FKM, FPM. Sono realizzati nei modelli doppio effetto, semplice effetto, con stelo passante e tandem. La versione base prevede l'asta nelle dimensioni ISO, ma è possibile montare uno stelo fino a 60mm di diametro, con qualunque tipo di filettatura (maschio o femmina) e con qualunque sporgenza d'asta.

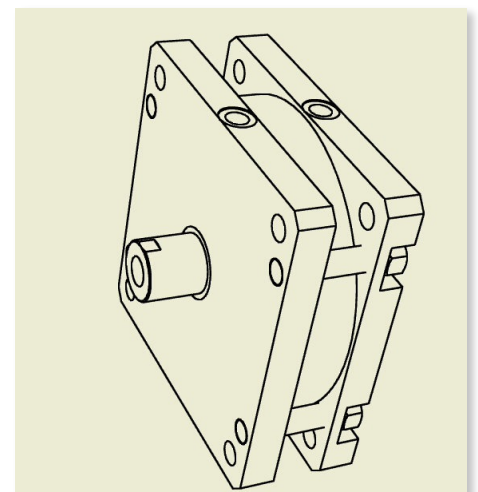
Inoltre è possibile avere la versione con tiranti sporgenti o cerniere posteriori applicate o integrate.

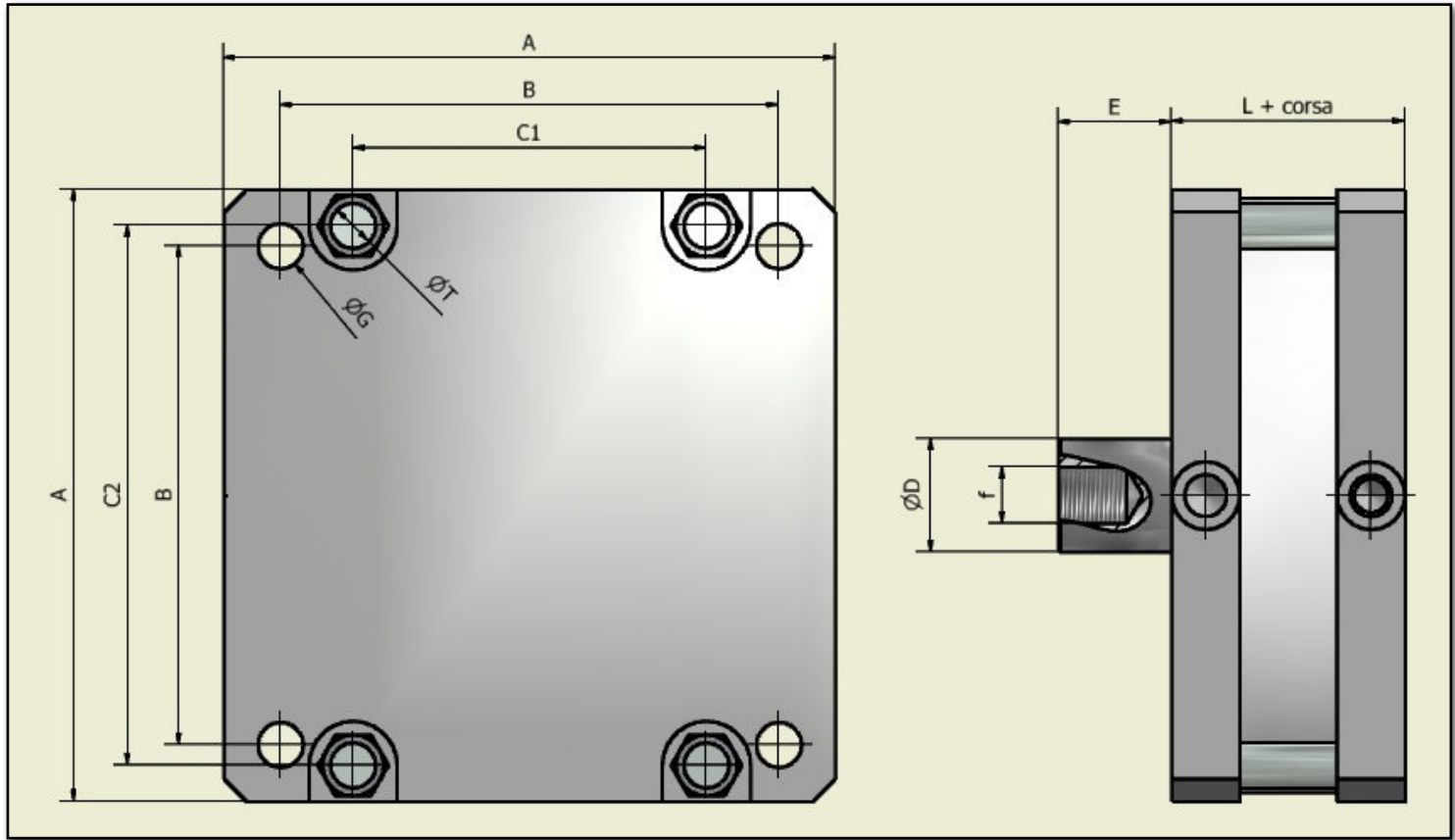
AerExig nasce come prodotto speciale, e ne mantiene le caratteristiche di totale personalizzazione di tutti i parametri dimensionali e tecnici.



DATI TECNICI	d125	d160	d200	d250
Attacchi (GAS)	1/4"	3/8"	3/8"	1/2"
Tipo fluido	Aria compressa non lubrificata			
Temperatura (C) NBR	-15 +70			
Temperatura (C) FKM	-10 +160			
Forza in spinta 6 bar (N)	7300	12000	18880	29000
Forza in trazione 6 bar (N)	6940	11500	18000	28200
Peso (Kg)				

MATERIALI	Tutti i diametri	Varianti
Asta	acciaio C40 cromato	AISI 304/316
Teste	Alluminio	Acciaio - AISI 304/316
Tiranti	Fe36 zincato	AISI 304/316
Magnetici	Non magnetici	Magnetici (quota L maggiorata)
Guarnizioni	NBR	FKM FPM
Dadi	Fe zincato	AISI 304/316
Pistone	Monoblocco TDUOP NBR	alluminio, TDUOP FKM
Tubo	Alluminio anodizzato	acciaio - AISI 304





Quote

	d125	d160	d200	d250
A	140	180	220	270
B	110	140	175	220
C1	77	94	126	156
C2	122	157	193	220
E	30	40	40	50
D	30	40	40	50
L	107	117	117	111
L magnetico	123	138	138	111
f	Femmina M20x1.5 Maschio M27x2	Femmina M27x2 Maschio M36x2	Femmina M27x2 Maschio M36x2	Femmina M27x2 Maschio M42x2
T	M10	M14	M14	M18
G	13	17	17	21