

CARATTERISTICHE GENERALI • MAIN FEATURES

Alesaggi: 16 - 20 - 25 mm
Bores: 16 - 20 - 25 mm

**COSTRUZIONE • COSTRUCTION**

Camicia <i>Liner</i>	AISI 304
Stelo <i>Piston rod</i>	AISI 316
Testate <i>Heads</i>	AISI 304
Guarnizioni <i>Seals</i>	Poliuretano* <i>Polyurethane*</i>
Pistone <i>Piston</i>	AISI 304
Boccola guida <i>Bush</i>	Bronzo sint. <i>Sintered bronze</i>
Valvola reg. frenata <i>Cushion</i>	AISI 304
Paracolpi <i>Shock absorber</i>	Gomma nitrilica <i>Nitrile rubber</i>
Anello magnetico <i>Magnetic ring</i>	Plastoferrite <i>Plastoferrite</i>
Molla <i>Spring</i>	AISI 302
Boccola di ammor. <i>Cushioning bush</i>	AISI 304
Sfere <i>Balls</i>	AISI 304

* a richiesta in Viton / *Viton on request*

CARATTERISTICHE TECNICHE • TECHNICAL FEATURES

Pressione d'esercizio <i>Working pressure</i>	Max. 10 bar
Temperatura d'esercizio <i>Operation temperature range</i>	-10/+150°C con aria secca (<i>in dry air</i>)*
Fluido <i>Fluid</i>	Aria lubrificata e non lubrificata <i>Air filtered and lubricated or not lubricated</i>

* con guarnizioni in Viton -80/+230°C / *with Viton seals -80/+230°C*

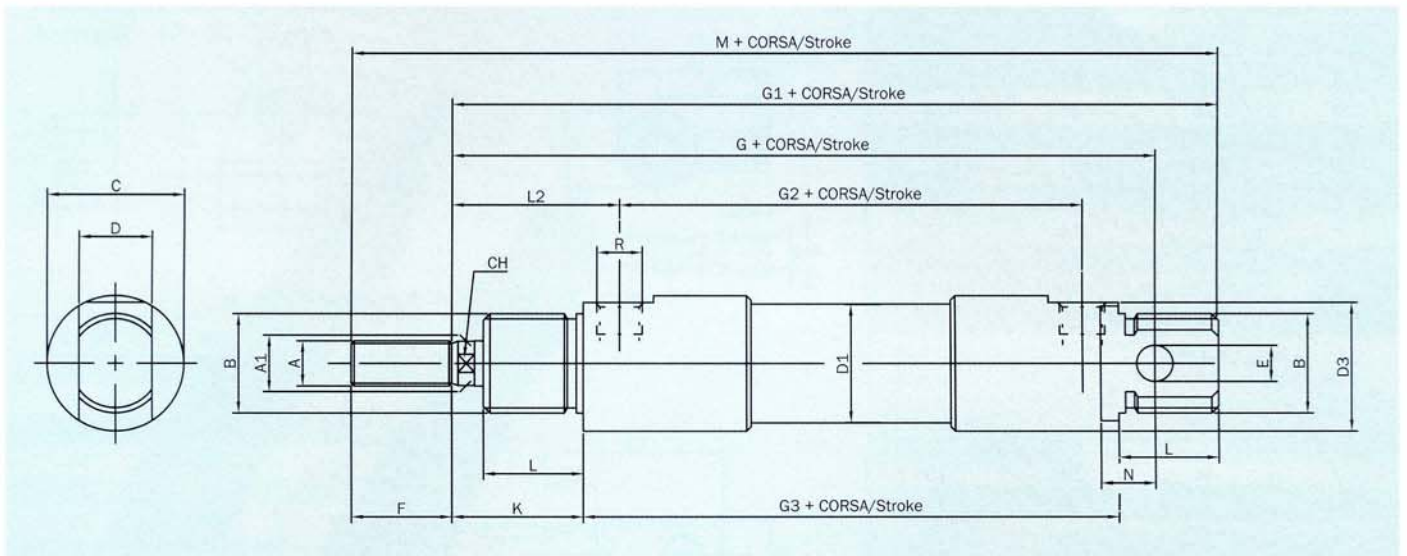
FORZA DI SPINTA E DI TIRO (6 bar) • THRUST AND TRACTION FORCES (6 bar)**DOPPIO EFFETTO / DOUBLE ACTING**

Alesaggio <i>Bore (mm.)</i>	Spinta <i>Thrust (N)</i>	Trazione <i>Traction (N)</i>
16	105	88
20	170	140
25	265	218

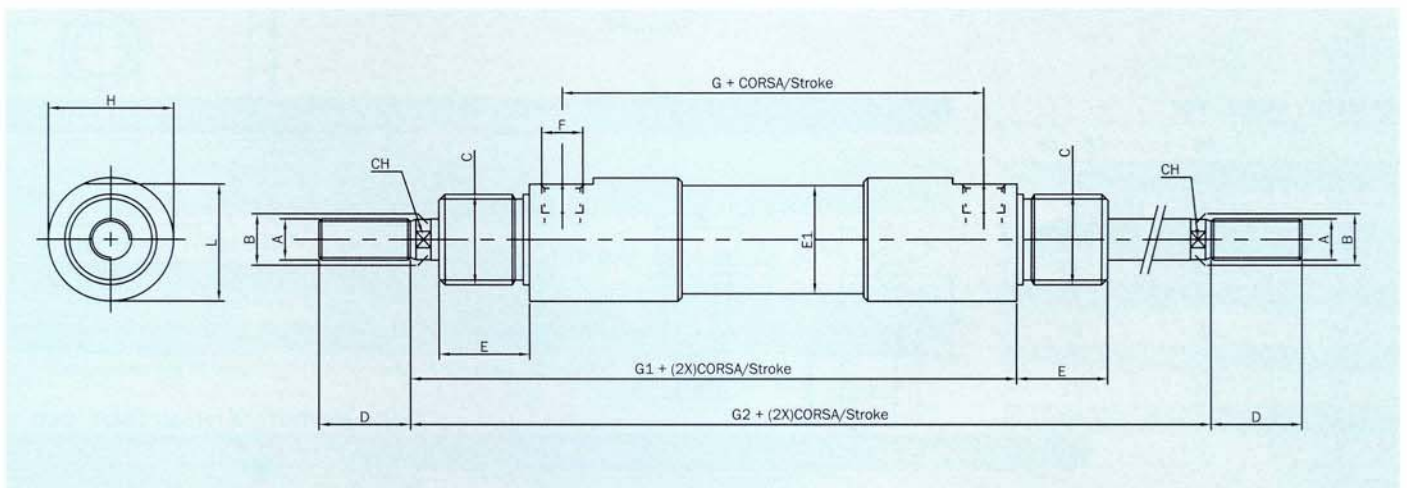
SEMPLICE EFF. (Corse 10-25-50) / SIMPLE ACT. (Strokes 10-25-50)

Alesaggio <i>Bore (mm.)</i>	Spinta <i>Thrust (N)</i>	Trazione min. e max della molla (N) <i>Traction min. and max. of spring (N)</i>		
16	90	16,5 - 18,3	13,7 - 18,3	9 - 18,3
20	150	21,7 - 23,5	18 - 23,5	13,5 - 23,5
25	250	27 - 29	24 - 29	19 - 29

DIMENSIONI D'INGOMBRO • OVERALL DIMENSIONS



	A	A1	B	C	D	D1	D3	E	F	G	G1	G2	G3	K	L	L2	N	CH	R	M
16	M6	6	M16x1,5	19	12	17,3	18	6	16	82	93	43	53	22	18	27	9	5	M5	109
20	M8	8	M22x1,5	27	16	21,3	25,5	8	20	95	111	51,5	67	24	20	32	12	7	1/8G	131
25	M10x1,25	10	M22x1,5	30	16	26,5	28,5	8	22	104	118	52	68	28	22	36	12	9	1/8G	140

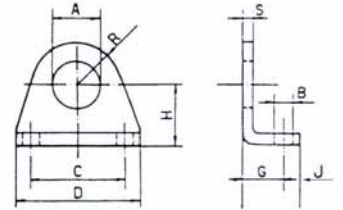
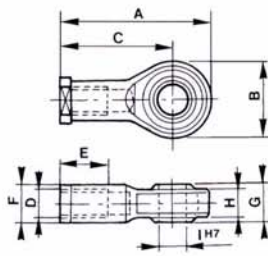


	A	B	C	D	E	E1	F	G	G1	G2	H	L	CH
16	M6	6	M16x1,5	16	18	17,3	M5	43	75,5	97,5	19	18	5
20	M8	8	M22x1,5	20	20	21,3	1/8G	51,5	92	116	27	25,5	7
25	M10x1,25	10	M22x1,5	22	22	26,5	1/8G	52	97	125	30	28,5	9

COMPONENTI DI FISSAGGIO • FIXING PARTS

GIUNTO A NODO SFERICO / SPHERICAL SWIVEL JOINT - SFI

	16	20	25
A	40	48	57
B	20	24	28
C	30	36	43
D	M6x1	M8x1,25	M10x1,25
E	12	16	20
F	11	14	17
G	9	12	14
H	6,75	9	10,5
I	6	8	10

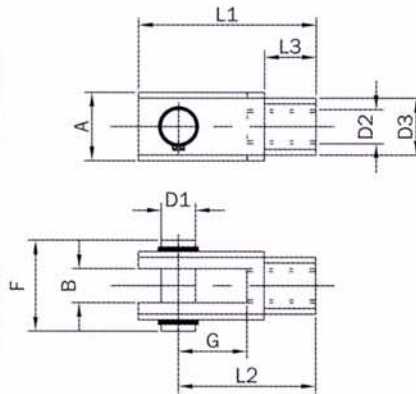


PIEDINO / FOOT - PI

	16	20 - 25
A	16	22
B	5,5	6,6
C	32	40
D	42	54
G	14	17
H	20	25
J	6	8
R	12,5	20
S	4	5

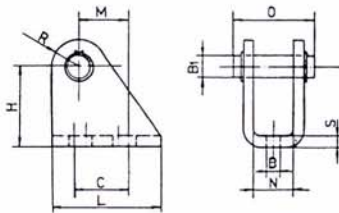
FORCELLA FEMMINA / FEMALE FORK - FFI

	16	20	25
D1	6	8	10
G	12	16	20
A	12	16	20
B	6	8	10
D2	M6x1	M8x1,25	M10x1,25
D3	10	13	18
L1	31	42	52
L2	24	32	40
L3	9	12	15
F	16	20,5	25



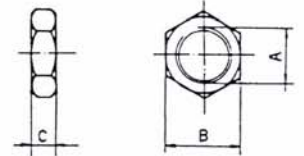
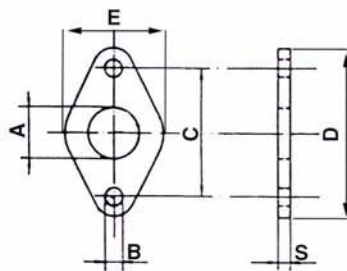
CERNIERA / HINGE - FOI

	16	20 - 25
B	5,5	6,6
B1	6	8
C	15	20
H	27	30
L	25	32
M	20	23
N	12,1	16,1
O	25	32
R	7	10
S	3	4



FLANGIA / FLANGE - FI

	16	20 - 25
A	16	22
B	5,5	6,6
C	40	50
D	52	60
E	30	40
S	4	5



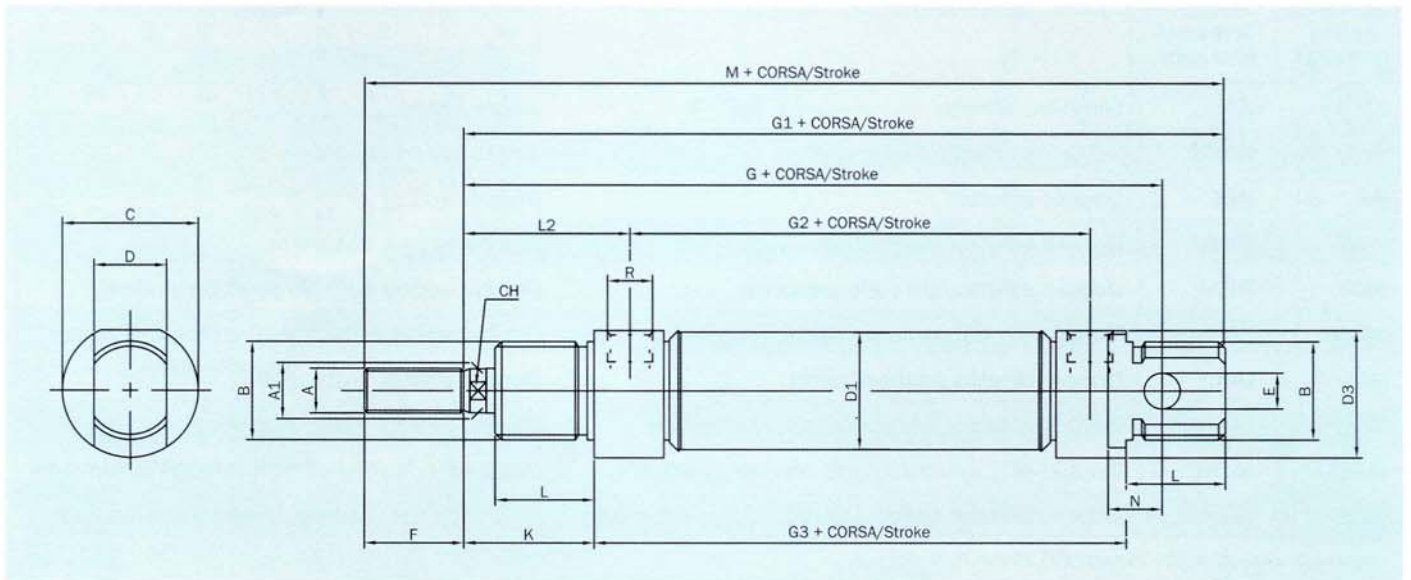
DADO PER STELO / PISTON ROD'S NUT - DESI

	16	20	25
A	M6x1	M8x1,25	M10x1,25
B	10	13	17
D	5	6,5	8

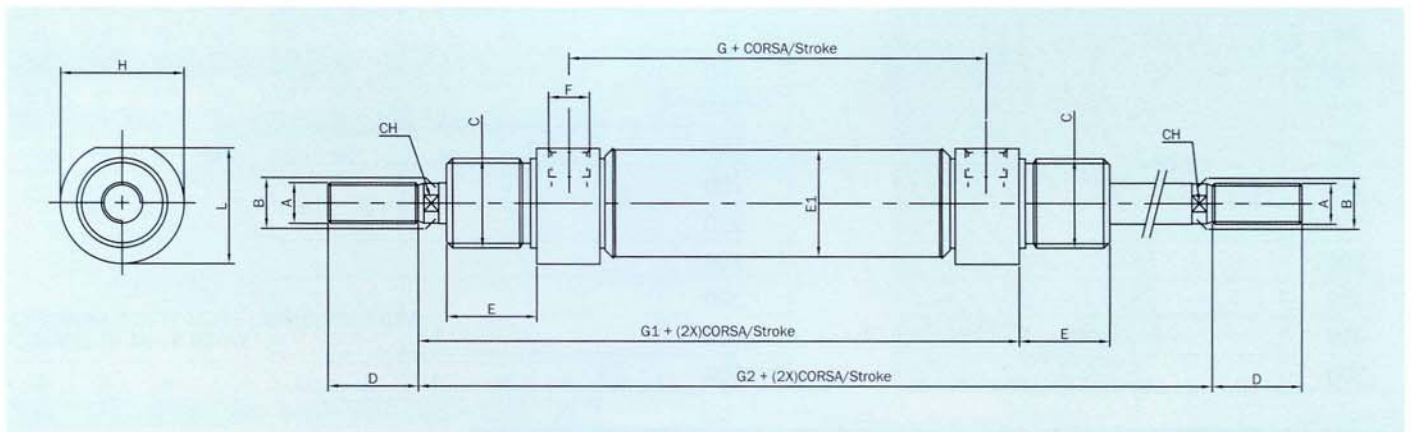
DADO PER TESTATA / HEAD'S NUT - DETI

	16	20 - 25
A	M16x1,5	M22x1,5
B	22	27
D	5	8

DIMENSIONI D'INGOMBRO • OVERALL DIMENSIONS



	A	A1	B	C	D	D1	D3	E	F	G	G1	G2	G3	K	L	L2	N	CH	R	M
16	M6	6	M16x1,5	19	12	17,3	18	6	16	82	93	43	53	22	18	27	9	5	M5	109
20	M8	8	M22x1,5	27	16	21,3	25,5	8	20	95	111	51,5	67	24	20	32	12	7	1/8G	131
25	M10x1,25	10	M22x1,5	30	16	26,5	28,5	8	22	104	118	52	68	28	22	36	12	9	1/8G	140



	A	B	C	D	E	E1	F	G	G1	G2	H	L	CH
16	M6	6	M16x1,5	16	18	17,3	M5	43	75,5	97,5	19	18	5
20	M8	8	M22x1,5	20	20	21,3	1/8G	51,5	92	116	27	25,5	7
25	M10x1,25	10	M22x1,5	22	22	26,5	1/8G	52	97	125	30	28,5	9