

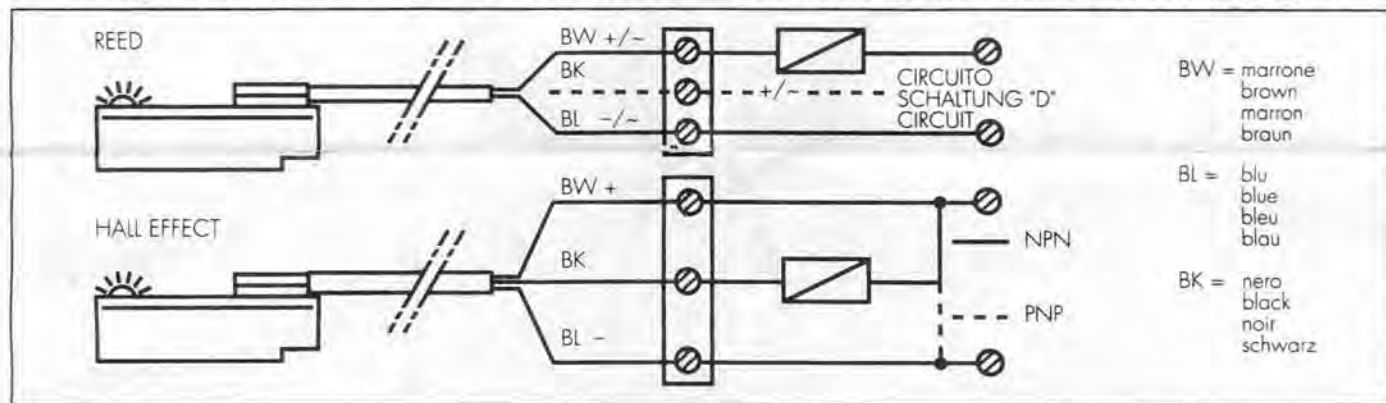
La gamma di sensori magnetici mPm si presenta con ingombri ridotti per una maggiore versatilità d'impiego. Vengono prodotti sia con uscita diretta del cavo sia con connettore che permette di non intervenire sui collegamenti a rete per eventuali operazioni di manutenzione. I circuiti possono essere sia normalmente aperti (NO) che normalmente chiusi (NC).

The reduced dimensions of the new mPm proximity switches lend themselves to most applications. Two types are available: with connector pins and with flying leads. Both are available normally open or normally closed.

Die neuen mPm Näherungsschalter haben durch verringerte Abmessungen noch vielfachere Anwendungsmöglichkeiten. Sie sind sowohl mit Kabel als auch mit Gerätestecker lieferbar als auch normal geöffnet (NO) und normal geschlossen (NC).

La gamme de détecteurs de proximité mPm se caractérise par des encombrements réduits permettant une plus grande souplesse d'emploi. Il existe 2 versions de raccordement électrique, soit directement avec un câble surmoulé, soit par l'intermédiaire d'un connecteur débranchable, ce qui facilite les opérations de maintenance. Les circuits peuvent être soit normalement ouvert (NO), soit normalement fermé (NF).

SCHEMI DI COLLEGAMENTO - WIRING DIAGRAM - SCHALTUNGSSCHEMA - SCHEMA DE BRANCHEMENT



Caratteristiche tecniche e norme di impiego:
I sensori montati sulla camicia del cilindro, sentono la presenza del campo magnetico generato dal magnete all'interno del cilindro stesso. Il sensore è un interruttore e va quindi montato sempre in serie ad un carico (induttivo, resistivo o capacitivo) rimanendo sempre entro i limiti delle proprie caratteristiche elettriche. Tutti i circuiti, esclusi i modelli A (NO) ed F (NC) sono protetti da sovrentensioni generate dal tipo di carico. I sensori con led funzionano con una tensione minima di 3 V a causa della loro circuito visualizzatore; è da tener presente che, per un collegamento in serie di più sensori si avrà una caduta di tensione di 3 V per ognuno. I sensori con altri circuiti non danno alcuna caduta di tensione poiché non contengono alcun dispositivo visualizzatore. I sensori ad effetto di Hall sono privi di parti meccaniche con un funzionamento completamente elettronico. Sono quindi in grado di garantire una vita elettrica notevolmente superiore. È buona norma utilizzare un cavo di collegamento il più corto possibile perché questo potrebbe nuocere al funzionamento del sensore, a causa della capacità del cavo direttamente proporzionale alla sua lunghezza. Ad esempio per un cavo lungo oltre 10 m si consiglia l'applicazione in serie al sensore di un induttore che annulli gli effetti della capacità del cavo stesso. In corrente continua il polo positivo va collegato sempre al filo marrone. È consigliabile mantenere un'adeguata distanza da cavi elettrici e grosse masse ferrose poiché queste potrebbero provocare disturbi al sensore a causa degli effetti di mutua induzione. I sensori sono in condizione di sentire un segnale alla velocità di 1 m/sec ed a una distanza di azionamento che dipende dalla potenza del magnete.

Technical Features:
The switches are mounted on to pneumatic cylinders which magnetic field actuate the switches. The switch is wired in series with the load which may be a resistive, inductive or capacitive nature as protective devices are fitted internally. Switches incorporating a led indicator produce a voltage drop of 3v max. This fact should be borne in mind before attempting to use several switches in series with low voltage supply. This limitation does not apply to the other models. Long cable lengths introduce a capacitive effect which can damage the switch, therefore the shortest possible lead should be used. With DC circuits connect the brown wire to the supply. Avoid close proximity to external magnetic fields such as electric motors or large iron masses. Maximum linear piston speed is 1m/sec, and the effective axial distance from the piston to the switch depends on the force of the piston. The Hall Effect switches have no moving parts, being entirely electronic in operation; thus they have enhanced working life.

Technische Information
Die Endschalter werden auf Pneumatikzylinder mit innenliegenden Magneten montiert. Dieser Magnet aktiviert bei Annäherung den Endschalter. Der Endschalter muß immer in Serie einer induktiven oder kapazitiven Last oder eines Widerstandes geschaltet werden. Seine elektrischen Grenzwerte sind unbedingt zu beachten. Die Endschalter mit LED einsetzbar von 3-250 V verursachen einen Spannungsabfall von 3V max (je Endschalter). Dieser Spannungsabfall muß speziell bei Verwendung mehrerer Endschalter in Serie berücksichtigt werden. Andere Endschaltertypen erzeugen keinen Spannungsabfall. Endschalter mit Hall-Schaltung arbeiten ohne mechanische Teile, wodurch eine wesentlich höhere Lebensdauer erzielt wird. Es ist sehr wichtig ein möglichst kurzes Anschlußkabel zu verwenden. Durch lange Kabel wird die Funktion gestört und der Endschalter kann defekt werden. Eine Kabellänge von 10 m soll nicht überschritten werden. Bei Gleichstrom ist der "braune" Draht immer an "positiv" anzuschließen. Die Näherungsschalter sollen in der Nähe von starken Magnetfeldern (z.B. von Motoren, Widerstandsschweißmaschinen oder grossen Eisenmassen) nicht verwendet werden. In Abhängigkeit der Stärke des im Zylinder befindlichen Magneten ist der Endschalter fähig Signale bis zu einer Geschwindigkeit von 1m/sec zu schalten.

Caratteristiche tecniche e d'utilizzazione:
Les détecteurs modèles SM1-SM2-SM3-SM4 montés sur le tube des vérins, détectent la présence du champ magnétique produit par l'aimant permanent situé à l'intérieur du vérin. Le détecteur est un interrupteur, lequel doit être toujours monté en série, et la charge (inductive, resistive ou capacitive) restante doit toujours être comprise dans les limites électriques compatibles. Tous les circuits, exceptés les modèles A (NO) et F (NC), sont protégés contre les survoltages produits par ce type de charge. Les détecteurs avec la led fonctionnent avec une tension minimale de 3 Volt à cause de leur circuit visualisateur; il faut tenir compte que, pour une connexion en série de plusieurs détecteurs on aura une chute de tension de 3 Volt pour chaque détecteur. Les détecteurs équipés d'autres circuits ne provoquent aucune chute de tension car ils ne possèdent pas de dispositif de visualisation. Les détecteurs avec effet Hall ne possèdent pas de partie mécanique et fonctionnent entièrement électroniquement. Ils garantissent ainsi une durée de vie considérablement supérieure. Il est souhaitable d'utiliser un câble d'alimentation le plus court possible de manière à assurer un fonctionnement optimal; la capacité du câble étant directement proportionnelle à sa longueur. Par exemple, pour un câble de longueur supérieur à 10 mètres, on conseille le montage en série au détecteur d'un inducteur qui va annuler les effets de la capacité du câble même. En courant continu, le pôle positif doit toujours être raccordé au fil marron. Il faut garder une distance de sécurité entre le câble électrique et les masses ferreuses, lesquelles pourraient perturber le bon fonctionnement du détecteur. La détection du signal magnétique ne peut se faire que si la vitesse linéaire du piston est égale ou inférieure à 1m/sec; la distance entre le détecteur et le tube du vérin est fonction de la puissance de l'aimant monté dans le piston.

SISTEMI DI FISSAGGIO - FASTENING SYSTEMS - BEFESTIGUNGSSYSTEME - SYSTEMES DE FIXATION

SERIE SM FISSAGGI FASTENING BEFESTIGUNGEN FIXATIONS
DFX.. - DST..
SERIE CB FISSAGGI NELLA CONFEZIONE
SERIE SL FASTENINGS IN PACKET
SERIE SC BEFESTIGUNGEN IN PACKCHEN
ETRIERS DANS LE CONDITIONNEMENT

CURVE CARATTERISTICHE - CHARACTERISTIC CURVE - KURVE - COURBE CARACTERISTIQUE

